

Zusammenbau Tutorial: Intel D210GLY2A + Morex3777 Gehäuse

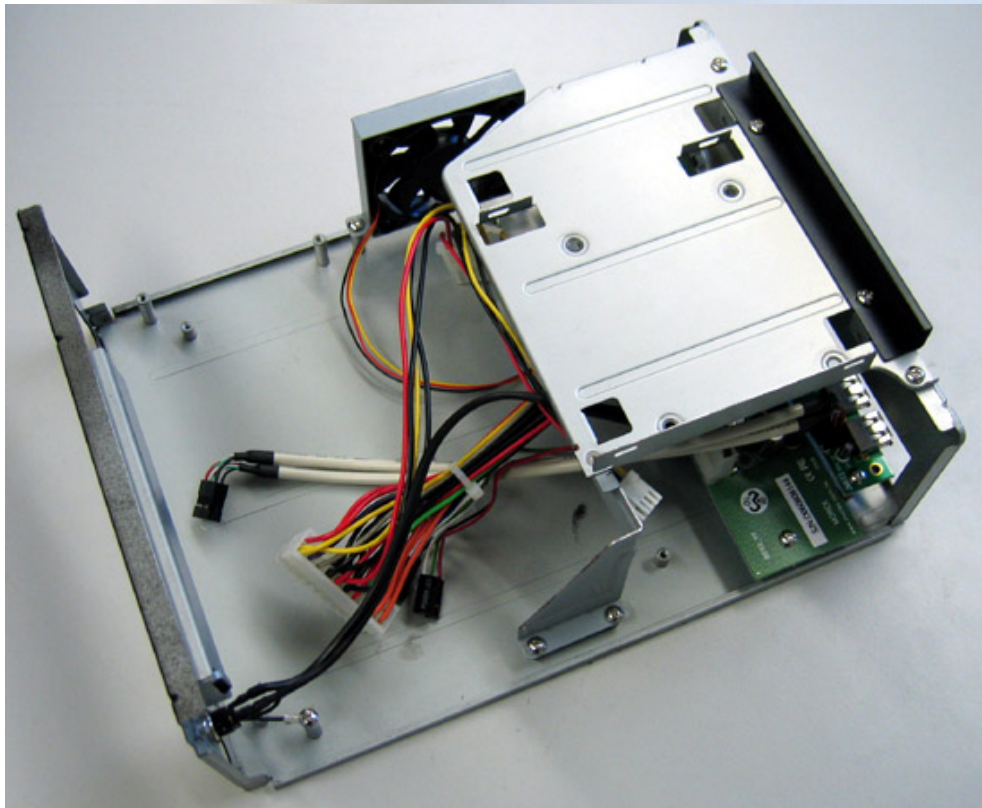
Folgende Komponenten wurden verwendet:

- Morex 3777 Gehäuse mit integriertem Netzteil
- Intel D201GLY2A
- Slim-Line DVD-ROM
- Slim-to-IDE Adapter
- 3,5" SATA HDD + SATA Kabel
- SATA Strom Adapter
- 5,25" auf P4 Adapter
- 1024MB DDR2 Arbeitsspeicher

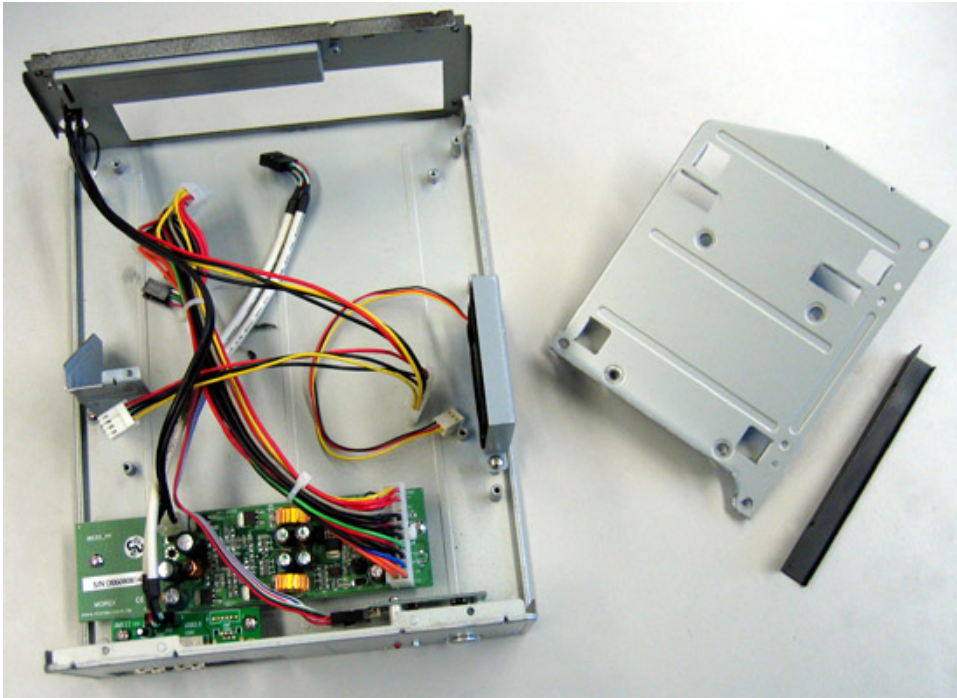
(- picoPSU120, dazu später mehr)



Zu Beginn wird das Gehäuse aufgeschraubt und herausgezogen:



Es wird die HDD-/ Laufwerkshalterung abgeschraubt:



Der Slim-to-IDE Adapter wird an das DVD-ROM angeschraubt, welches dann an der Halterung angebracht wird. Auf der anderen Seite wird die Festplatte festgeschraubt:



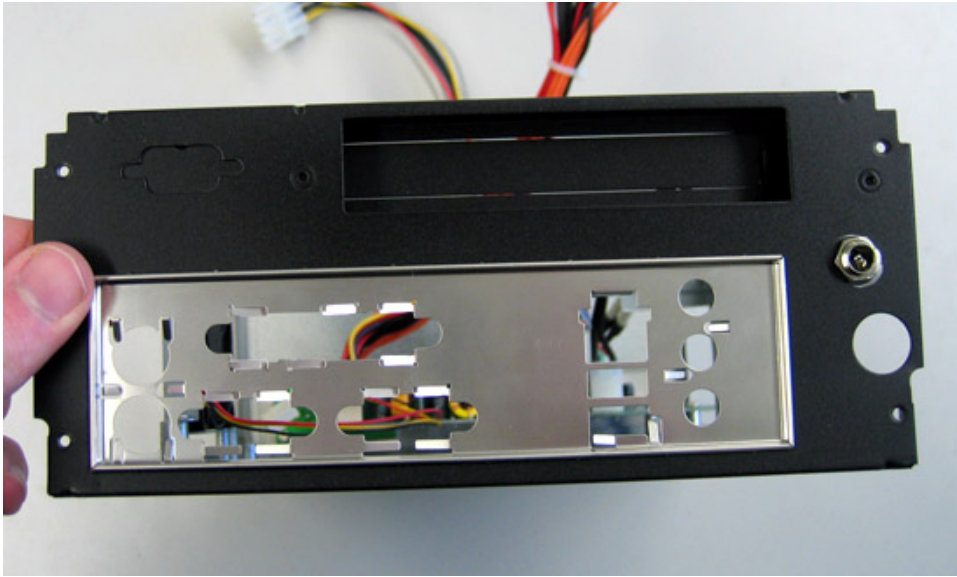
Die Mainboard-Rückblende wird angebracht:



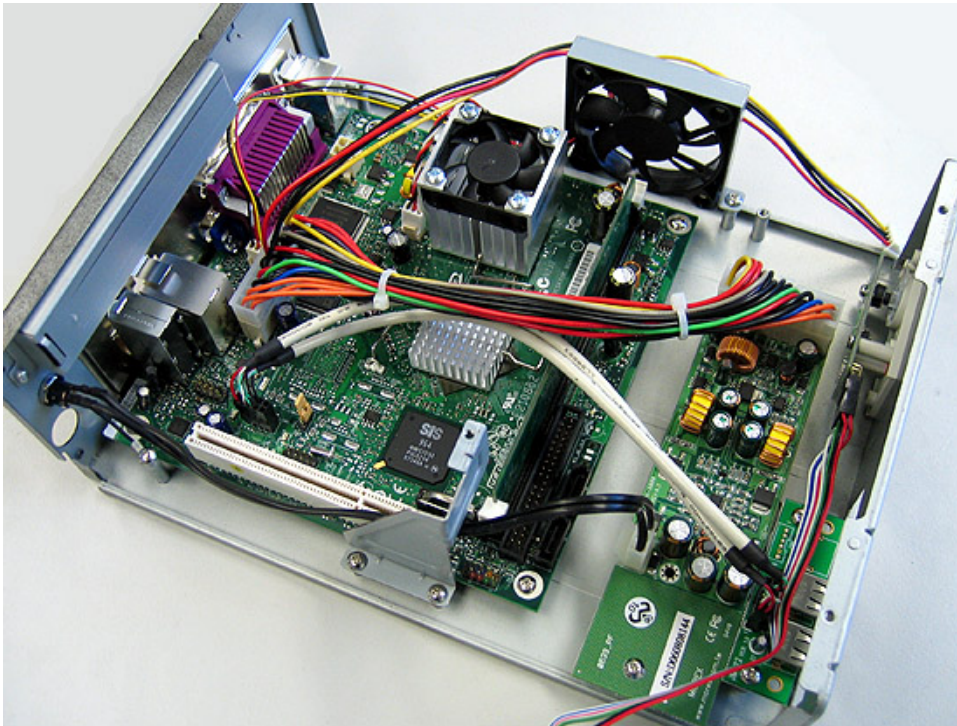
CARTFT.COM

Shop for mobile
PC- and GPS-Solutions

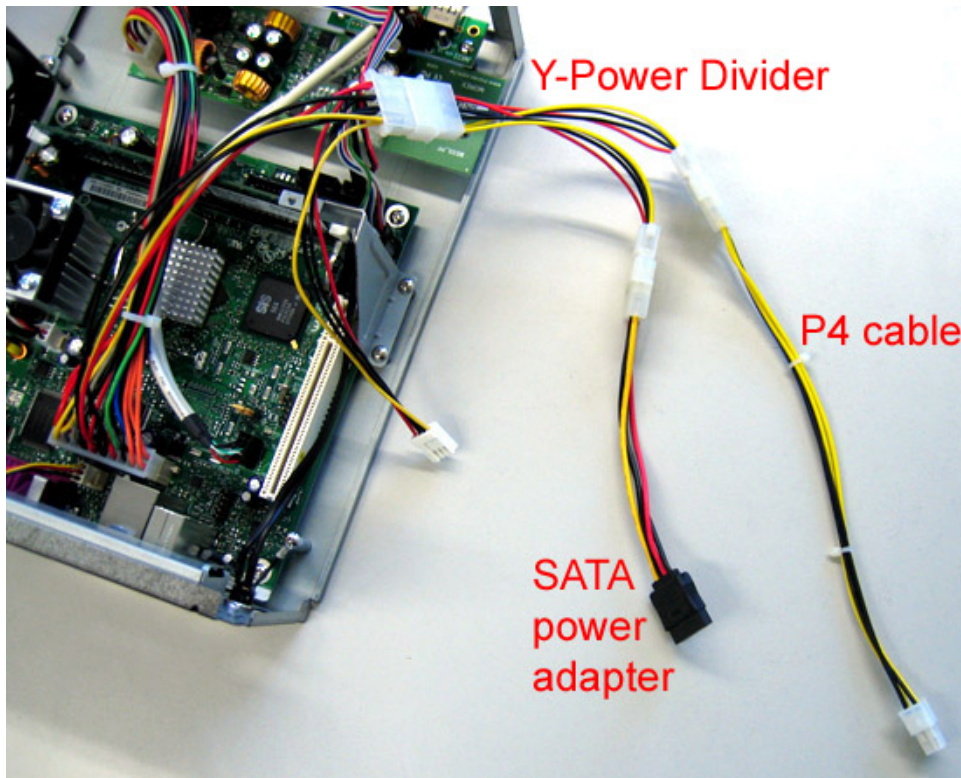
Power Up Your Car



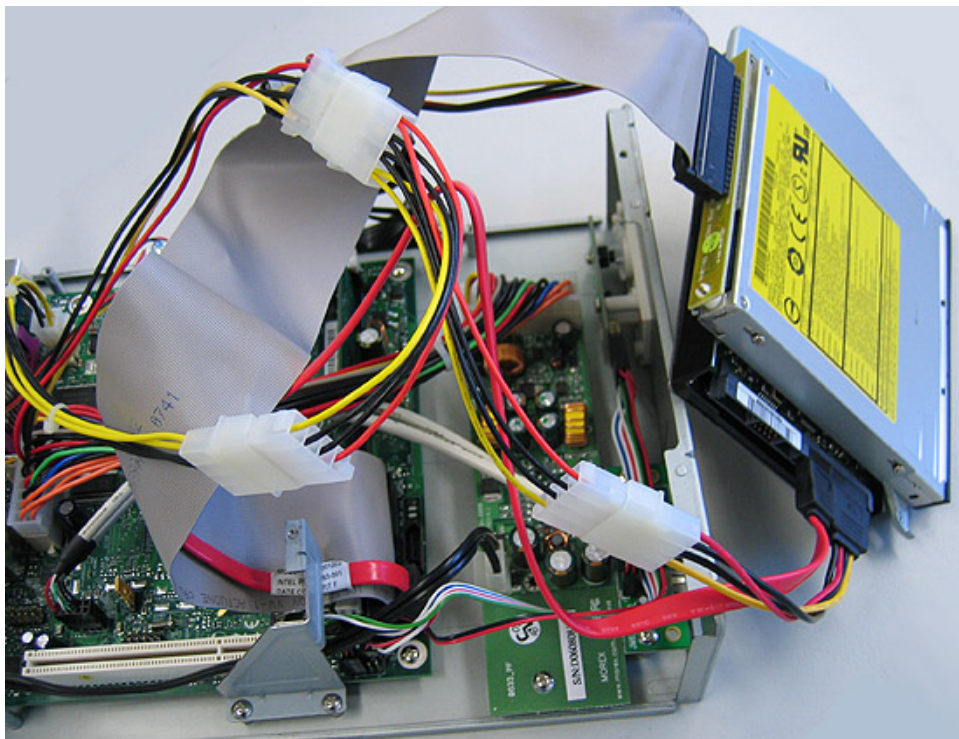
Das Mainboard wird eingesetzt und festgeschraubt. Der Arbeitsspeicher wird eingesteckt. Das ATX Kabel, der Gehäuselüfter und das Kabel für Front-USB werden eingesteckt:



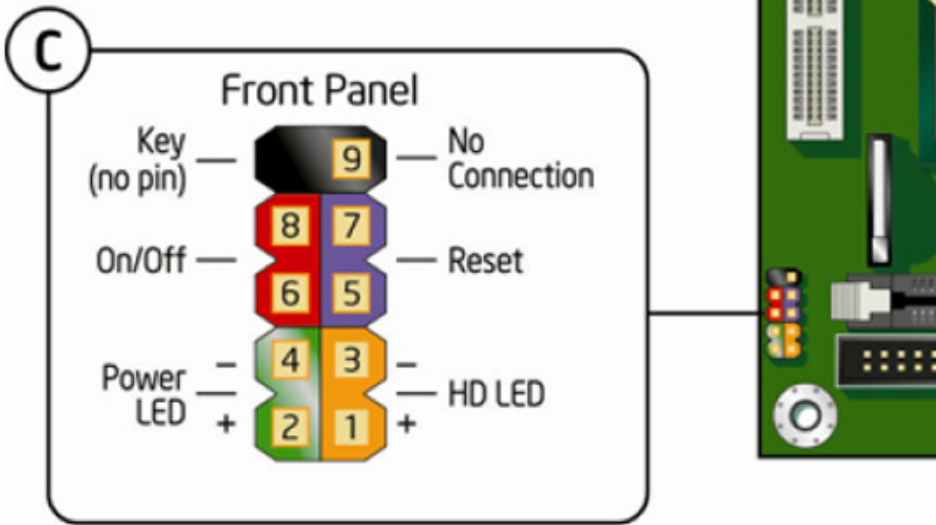
An das ATX Kabel werden angeschlossen:
Der [Y-Strom Verteiler 5.25" auf 2x 5.25"](#)
das [P4 Anschlusskabel \(4pol-5.25\)](#) und
der [Adapter SATA-HDD zu 5.25" Strom](#)



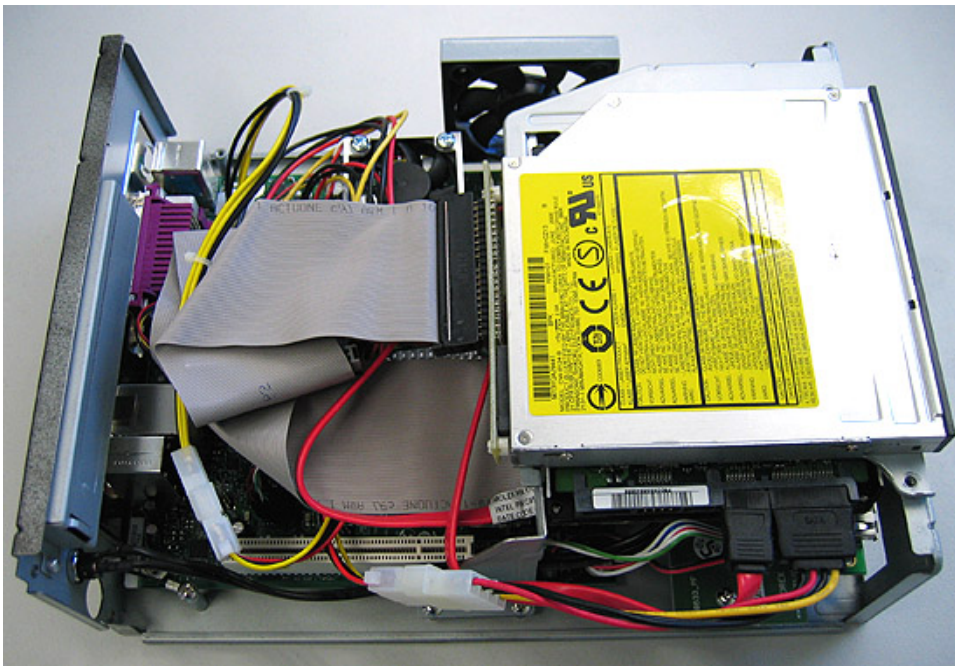
Das P4 Kabel an Mainboard anschließen. IDE Kabel + 3,5" Stromkabel an das Slim-Line Laufwerk und das SATA Kabel + SATA Strom Adapter an die Festplatte:



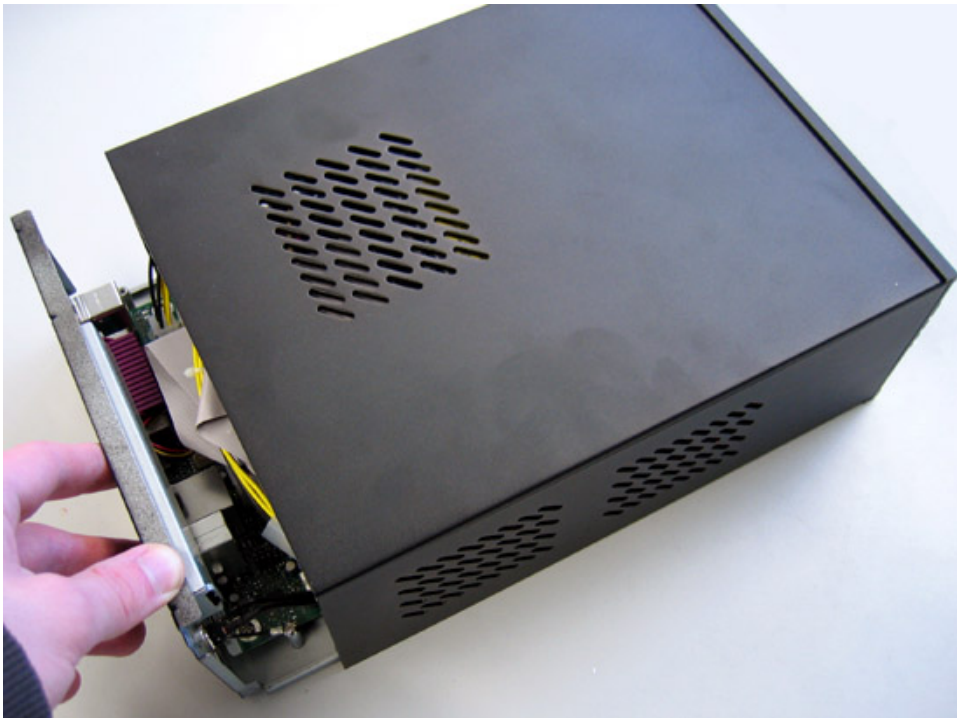
Das Frontpanel wird wie folgt angesteckt:



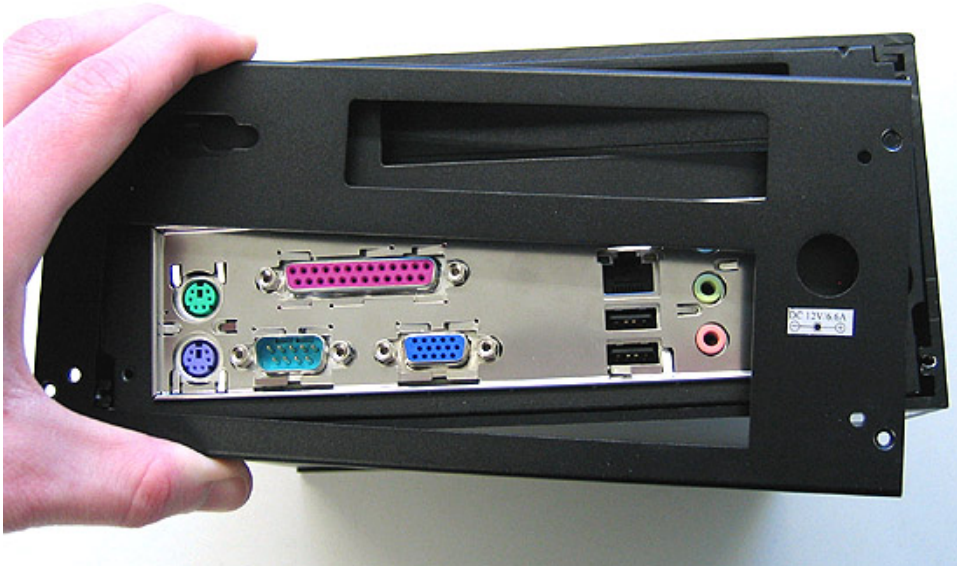
Die Kabel intern gut verlegen bzw. verstauen und die Halterung einsetzen + festschrauben:



Dann schiebt man das Ganze in das Gehäuse hinein:



Schließlich noch die Rückblende des Gehäuses anschrauben...

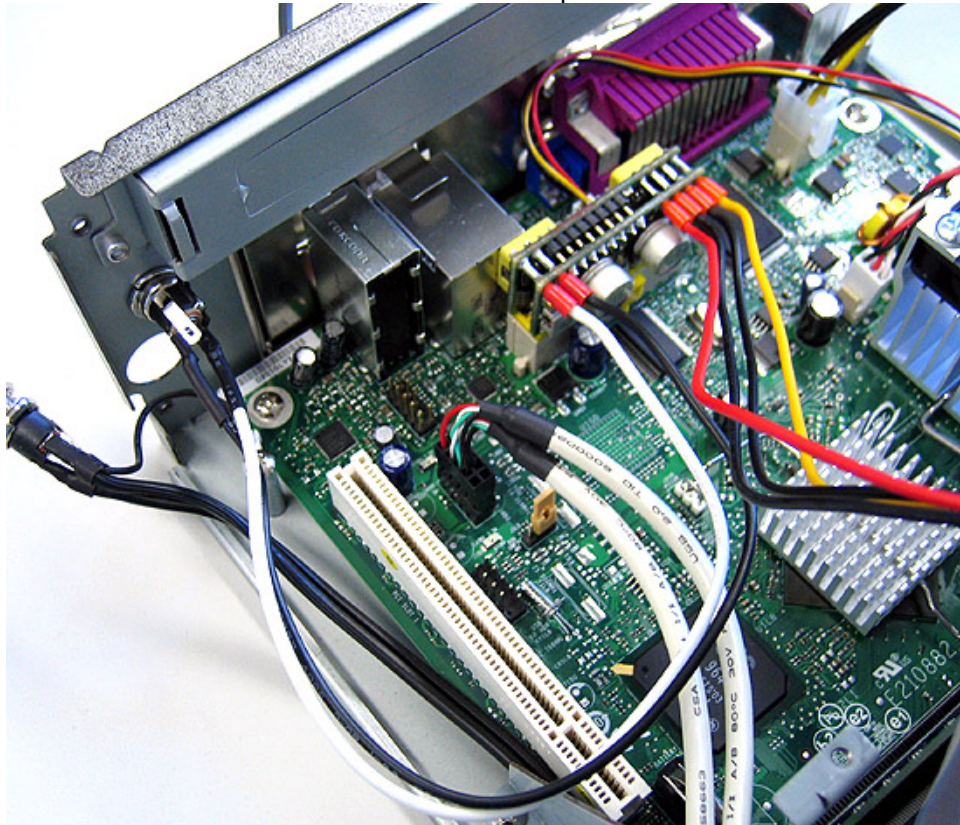


...Fertig!

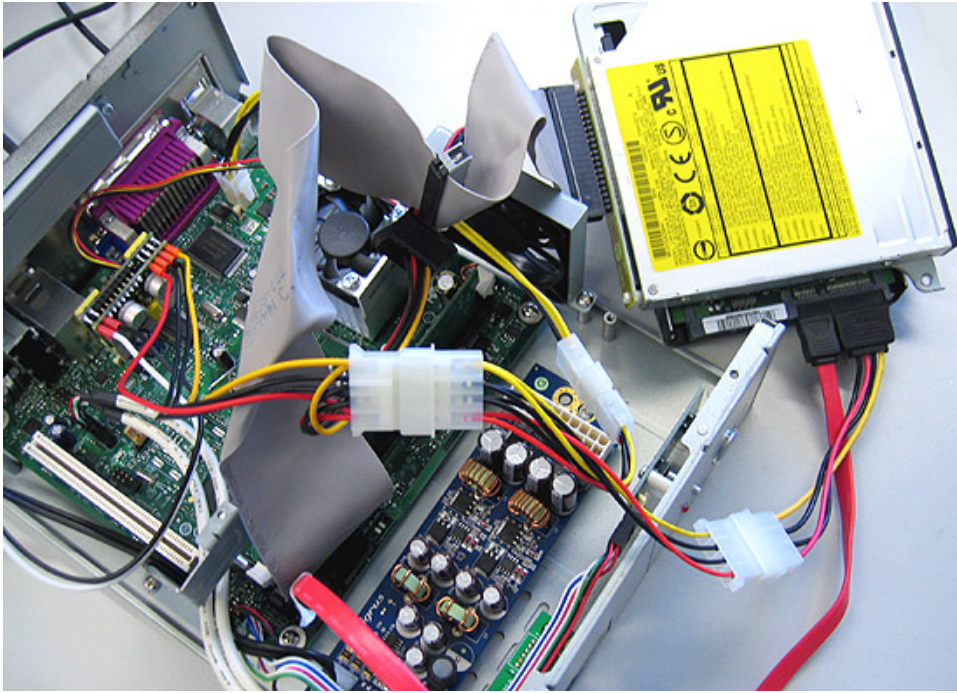


PicoPSU120:

Das System kann auch mit einem PicoPSU120 betrieben werden.
Einfach das interne Netzteil entfernen und das picoPSU einsetzen.



Ansonsten wird das picoPSU120 wie oben beschrieben mit den Adapterkabeln angeschlossen.



Autor: B. Lambert - CarTFT.com
Letzter Stand: 15.02.2008